

Schaerer Coffee Art Plus

Modell Pulverdosierer

Mai 2011



Grundausrüstung

Choco	1 x 1.0 kg Schokopulver (1Sorte)
Topping	1 x 1.0 kg Milchpulver (1 Sorte)
Twin Choco	2 x 0.5 kg Schokopulver (2 Sorten)
Twin Topping	2 x 0.5 kg Milchpulver (2 Sorten)
Choco / Topping	je 1 x 0.5 kg Schoko- und Milch-Pulver

Anschlusswerte

Dieses Gerät wird immer an die nebenstehende Kaffeemaschine angeschlossen

Dimensionen

Breite / Tiefe / Höhe	140 / 451 / 715 mm
Gewicht	25 kg

Masszeichnung

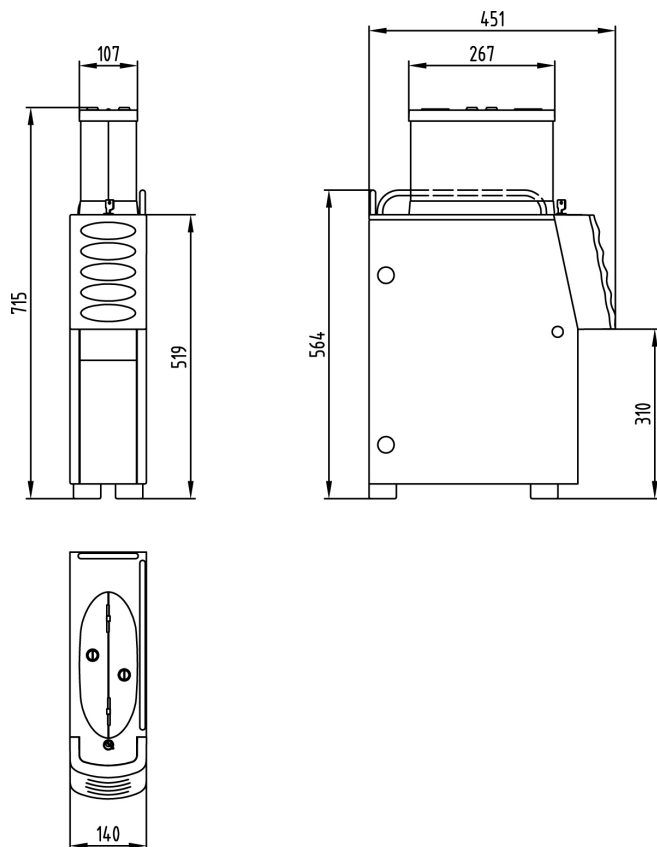


Abbildung / Konfiguration können von offerierten Maschinen abweichen.

Schaerer AG
Postfach
Allmendweg 8
CH-4528 Zuchwil
T +41 (0)32 681 62 00
F +41 (0)32 681 62 42
info@schaerer.com
www.schaerer.com

 **schaerer**
Coffee comes to life