

Schaerer Coffee Celebration

Modèle "C" (Café)

Juin 2011



Equipement de base

Ecoulements: Café	1
Chaudière: Café (3kW)	1
Moulins / Réceptacle pour café moulu	2 / 1
Sélection de boisson	jusqu' à 30 boissons programmables

Anschlusswerte

			Alimentation	Disjoncteurs
Tension				
1L, N, PE :	220-240 V~	50/60 Hz	3000-3400 W 6000-7000 W	16 A 30 A
3L, N, PE :	380-415 V 3N~	50/60 Hz	3000-3400 W 6000-7000 W	3x 16 A 3x 16 A
2L, PE :	200-220 V 2~	50/60 Hz	2600-2900 W	2x 15 A
3L, PE :	200-220 V 3~	50/60 Hz	5000-5700 W	3 x 25 A
Wasseranschluss				G 3/8 " max 0.6 MPa (6 bar)
Wasserablauf				Ø 40 mm
Wasserhärte				4°-6° dKH / 8°-10° fKH

Dimensions

Largeur / Profondeur / Hauteur	383 / 617 / 893.5 mm
Poids	env. 65 kg

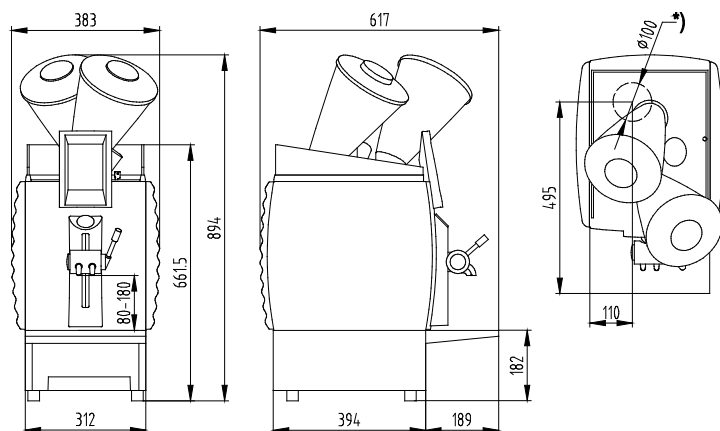
Production horaire

Espresso (Tasse de 50 – 60 ml)	240
Café (Tasse de 120 ml)	200

Options

- Réservoir à eau et eau usée externe
- Set d'installation pour rejet du marc sous le comptoir
- Commuter du réservoir d'eau au raccordement de l'eau
- Accélérateur de percolation
- Chauffe-tasses
- Bac à grains verrouillable
- Bac à grains court
- Connexions à tous les systèmes de décompte du commerce

Croquis d'encombrement



Couleurs (à choix)

Les illustrations des couleurs peuvent différer

-  Blue Mountain, Bleu
-  Costa Rica, Argent
-  Brazil, Bronze
-  Kenya, Noir
-  Base frame - Acier chromé
-  Base frame - Acier chrome noir

* Percée dans le comptoir pour le courant, l'eau potable et les eaux usées / Les illustrations et les configurations peuvent différer de la machine offerte.

Schaerer SA
Case postale
Allmendweg 8
CH-4528 Zuchwil
T +41 (0)32 681 62 00
F +41 (0)32 681 62 42
info@schaerer.com
www.schaerer.com

 **schaerer**
Coffee comes to life

SWISS MADE

Schaerer Coffee Celebration

Modèle "CS" avec module lait sous le comptoir
(Café, Lait)

Juin 2011



Equipement de base

Ecoulements: Café	1
Chaudière: Café (3kW) / Vapeur (3kW)	1 / 1
Moulins / Réceptacle pour café moulu	2 / 1
Sélection de boisson	jusqu' à 30 boissons programmables
Préparé pour le système de lait (dépend Schaerer-unité frigorifique ou clients-unité frigorifique)	1

Connections

Tension	Alimentation	Disjoncteurs
1L, N, PE : 220-240 V~ 50/60 Hz	3000-3400 W 6000-7000 W	16 A 30 A
3L, N, PE : 380-415 V 3N~ 50/60 Hz	3000-3400 W 6000-7000 W	3x 16 A 3x 16 A
2L, PE : 200-220 V 2~ 50/60 Hz	2600-2900 W	2x 15 A
3L, PE : 200-220 V 3~ 50/60 Hz	5000-5700 W	3 x 25 A
Alimentation en eau	G 3/8 " max 0.6 MPa (6 bar)	
Evacuation de l'eau	Ø 40 mm	
Dureté de l'eau recommandée	4°-6° dKH / 8°-10° fKH	

Dimensions

Largeur / Profondeur / Hauteur	383 / 617 / 893.5 mm
Poids	env. 65 kg

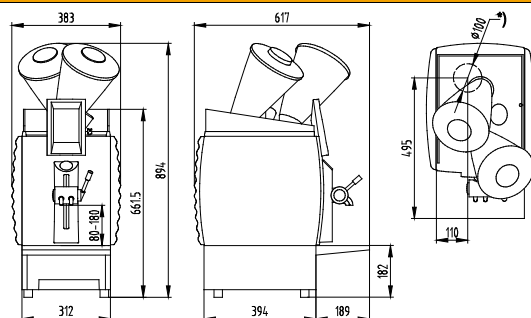
Production horaire

Espresso (Tasse de 50 – 60 ml)	200
Café (Tasse de 120ml)	180
Cappuccino (Cup of 180ml)	180
Latte Macchiato (Cup of 200 ml)	140
Lait froide / Lait chaude (litre)	180 / 180

Options

- Réservoir à eau et eau usée externe
- Set d'installation pour reject du marc sous le comptoir
- Commuter du réservoir d'eau au raccordement de l'eau
- Accélérateur de percolation
- Chauffe-tasses
- Bac à grains verrouillable
- Bac à grains court
- Connections à tous les systèmes de décompte du commerce






Croquis d'encombrement



* Percée dans le comptoir pour le courant, l'eau potable et les eaux usées / Les illustrations et les configurations peuvent différer de la machine offerte.

Couleurs (à choix)

Les illustrations des couleurs peuvent différer

-  Blue Mountain, Bleu
-  Costa Rica, Argent
-  Brazil, Bronze
-  Kenya, Noir
-  Base frame - Acier chromé
-  Base frame - Acier chrome noir

Schaerer SA
Case postale
Allmendweg 8
CH-4528 Zuchwil
T +41 (0)32 681 62 00
F +41 (0)32 681 62 42
info@schaerer.com
www.schaerer.com

 **schaerer**
Coffee comes to life

Schaerer Coffee Celebration

Modèle "CT1" (Café, Eau chaude)

Juin 2011



Equipement de base

Ecoulements: Café / Eau chaude	1 / 1
Chaudière: Café et eau chaude (3kW)	1
Moulins / Réceptacle pour café moulu	2 / 1
Sélection de boisson	jusqu' à 30 boissons programmables

Connexions

Tension	Alimentation	Disjoncteurs
1L, N, PE : 220-240 V~ 50/60 Hz	3000-3400 W	16 A
3L, N, PE : 380-415 V 3N~ 50/60 Hz	3000-3400 W	3x 16 A
2L, PE : 200-220 V 2~ 50/60 Hz	2600-2900 W	2x 15 A
Alimentation en eau	G 3/8 " max 0.6 MPa (6 bar)	
Evacuation de l'eau	Ø 40 mm	
Dureté de l'eau recommandée	4°-6° dKH / 8°-10° fKH	

Dimensions

Largeur / Profondeur / Hauteur	383 / 617 / 893.5 mm
Poids	env. 65 kg

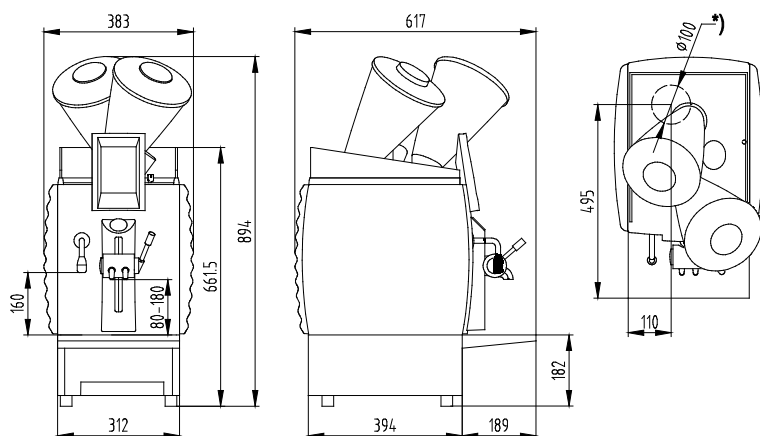
Production horaire

Espresso (Tasse de 50 – 60 ml)	200
Café (Tasse de 120 ml)	180
Eau chaude (litre)	15

Options

Réservoir à eau et eau usée externe
Set d'installation pour rejet du marc sous le comptoir
Commuter du réservoir d'eau au raccordement de l'eau
Accélérateur de percolation
Chauffe-tasses
Bac à grains verrouillable
Bac à grains court
Connexions à tous les systèmes de décompte du commerce

Croquis d'encombrement



Couleurs (à choix)

Les illustrations des couleurs peuvent différer

- Blue Mountain, Bleu
- Costa Rica, Argent
- Brazil, Bronze
- Kenya, Noir
- Base frame - Acier chromé
- Base frame - Acier chrome noir

* Percée dans le comptoir pour le courant, l'eau potable et les eaux usées / Les illustrations et les configurations peuvent différer de la machine offerte.

Schaerer SA
Case postale
Allmendweg 8
CH-4528 Zuchwil
T +41 (0)32 681 62 00
F +41 (0)32 681 62 42
info@schaerer.com
www.schaerer.com

 **schaerer**
Coffee comes to life

Schaerer Coffee Celebration

Modèle "CT1S" avec module lait sous le comptoir
(Café, Eau chaude, Lait)

Juin 2011



Equipement de base

Écoulements: Café / Eau chaude	1 / 1
Chaudière: Café et eau chaude (3kW) / Vapeur (3kW)	1 / 1
Moulins / Réceptacle pour café moulu	2 / 1
Sélection de boisson	jusqu' à 30 boissons programmables
Support pompe pour module lait sous le comptoir	1

Connexions

Tension	Alimentation	Disjoncteurs
1L, N, PE : 220-240 V~ 50/60 Hz	3000-3400 W 6000-7000 W	16 A 30 A
3L, N, PE : 380-415 V 3N~ 50/60 Hz	3000-3400 W 6000-7000 W	3x 16 A 3x 16 A
2L, PE : 200-220 V 2~ 50/60 Hz	2600-2900 W	2x 15 A
3L, PE : 200-220 V 3~ 50/60 Hz	5000-5700 W	3 x 25 A
Alimentation en eau	G 3/8 " max 0.6 MPa (6 bar)	
Evacuation de l'eau	Ø 40 mm	
Dureté de l'eau recommandée	4°-6° dKH / 8°-10° fKH	

Dimensions

Largeur / Profondeur / Hauteur	383 / 617 / 893.5 mm
Poids	env. 65 kg

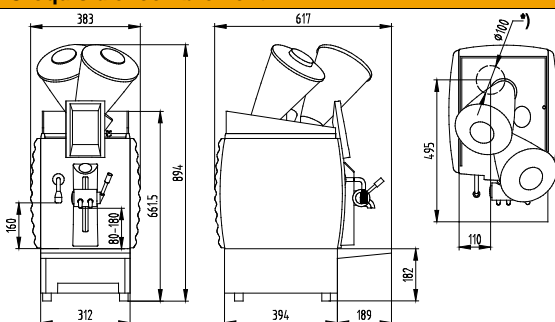
Production horaire

Espresso (Tasse de 50 – 60 ml)	200
Café (Tasse de 120 ml)	180
Cappuccino (Cup of 180 ml)	180
Latte Macchiato (Cup of 200 ml)	140
Lait froide / Lait chaude (litre)	180 / 180
Eau chaude (litre)	15

Options

Réservoir à eau et eau usée externe
Set d'installation pour reject du marc sous le comptoir
Commuter du réservoir d'eau au raccordement de l'eau
Accélérateur de percolation
Chauffe-tasses
Bac à grains verrouillable
Bac à grains court
Connexions à tous les systèmes de décompte du commerce

Croquis d'encombrement



* Percée dans le comptoir pour le courant, l'eau potable et les eaux usées / Les illustrations et les configurations peuvent différer de la machine offerte.

Couleurs (à choix)

Les illustrations des couleurs peuvent différer

	Blue Mountain, Bleu
	Costa Rica, Argent
	Brazil, Bronze
	Kenya, Noir
	Base frame - Acier chromé
	Base frame - Acier chrome noir

Schaerer SA
Case postale
Allmendweg 8
CH-4528 Zuchwil
T +41 (0)32 681 62 00
F +41 (0)32 681 62 42
info@schaerer.com
www.schaerer.com

schaerer
Coffee comes to life

Schaerer Coffee Celebration

Modèle "CT2" (Café et eau chaude simultan)

Juin 2011



Equipement de base

Écoulements: Café / Eau chaude	1 / 1
Chaudière: Café (3kW) / eau chaude (3kW)	1 / 1
Moulins / Réceptacle pour café moulu	2 / 1
Sélection de boisson	jusqu' à 30 boissons programmables

Connexions

Tension	Alimentation	Disjoncteurs
1L, N, PE : 220-240 V~ 50/60 Hz	3000-3400 W 6000-7000 W	16 A 30 A
3L, N, PE : 380-415 V 3N~ 50/60 Hz	3000-3400 W 6000-7000 W	3x 16 A 3x 16 A
2L, PE : 200-220 V 2~ 50/60 Hz	2600-2900 W	2x 15 A
3L, PE : 200-220 V 3~ 50/60 Hz	5000-5700 W	3 x 25 A
Alimentation en eau	G 3/8 " max 0.6 MPa (6 bar)	
Evacuation de l'eau	Ø 40 mm	
Dureté de l'eau recommandée	4°-6° dKH / 8°-10° fKH	

Dimensions

Largeur / Profondeur / Hauteur	383 / 617 / 893.5 mm
Poids	env. 65 kg

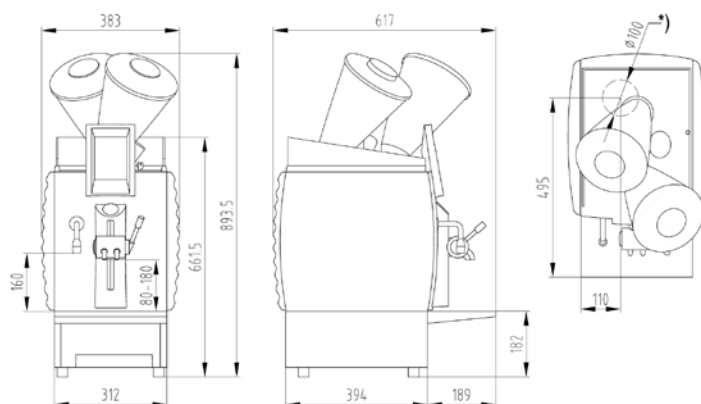
Production horaire

Espresso (Tasse de 50 – 60 ml)	240
Café (Tasse de 120 ml)	200
Eau chaude (litre)	20

Options

Réservoir à eau et eau usée externe
Set d'installation pour rejet du marc sous le comptoir
Commuter du réservoir d'eau au raccordement de l'eau
Accélérateur de percolation
Chauffe-tasses
Bac à grains verrouillable
Bac à grains court
Connexions à tous les systèmes de décompte du commerce

Croquis d'encombrement



Couleurs (à choix)

Les illustrations des couleurs peuvent différer

-  Blue Mountain, Bleu
-  Costa Rica, Argent
-  Brazil, Bronze
-  Kenya, Noir
-  Base frame - Acier chromé
-  Base frame - Acier chrome noir

* Percée dans le comptoir pour le courant, l'eau potable et les eaux usées / Les illustrations et les configurations peuvent différer de la machine offerte.

Schaerer SA
Case postale
Allmendweg 8
CH-4528 Zuchwil
T +41 (0)32 681 62 00
F +41 (0)32 681 62 42
info@schaerer.com
www.schaerer.com

 **schaerer**
Coffee comes to life