

Schaerer Coffee Celebration

Modell "BC" (Kaffee, Heisswasser, Dampf)

Juni 2011



Grundaustattung

Ausgabeeinheiten: Kaffee / Heisswasser	1 / 1
Boiler: Kaffee (3kW) / Heisswasser (6 kW) / Dampf (3 kW)	1 / 1 / 1
Mühen / Einwurf für gemahlene Kaffee	2 / 1
Getränkewahlmöglichkeiten	bis 30 verschiedene Getränke

Anschlusswerte

Spannung	Nennleistung	Absicherung
1L, N, PE: 220-240 V~ 50/60 Hz	6000-7000 W	30 A
3L, N, PE: 380-415 V 3N~ 50/60 Hz	6000-7000 W 8900-10100 W	3x 16 A 3x 16 A
3L, PE: 200-220 V 3 50/60 Hz	5000-5700 W 7400-8400 W	3x 25 A 3x 25 A
Wasseranschluss	G 3/8 " max 0.6 MPa (6 bar)	
Wasserablauf	Ø 40 mm	
Wasserhärte	4°-6° dKH / 8°-10° fKH	

Dimensionen

Breite / Tiefe / Höhe	523 / 617 / 894 mm
Gewicht	ca. 70 kg

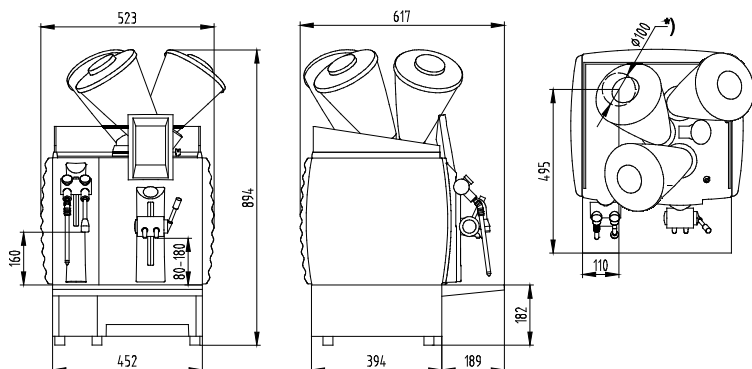
Leistung Kaffeetassen / Stunde (Richtwerte)

Espresso (Tasse à 50 – 60 ml)	240
Kaffee (Tasse à 120 ml)	200
Heisswasser (Liter)	30-40

Optionen

- 3 Mühen mit Einwurf für gemahlene Kaffee / 4 Mühen ohne Einwurf für gemahlene Kaffee
- Dampfausgabe
- Externer Trink- und Schmutzwassertank
- Einbauset für Unterthecken-Satzdurchwurf
- Brühbeschleuniger
- Tassenwärmer
- Abschliessbare Bohnenbehälter
- Kurze Bohnenbehälter
- Anschluss an alle handelsüblichen Zahlungs- und Abrechnungssysteme

Masszeichnung



Farben (frei wählbar)

- Blue Mountain, Blau
- Costa Rica, Silber
- Brazil, Bronze
- Kenya, Schwarz
- Sockel – Chromstahl (standard)
- Sockel - Chromstahl schwarz (option)

* Thekendurchbruch für Strom, Trink- und Schmutzwasser / Abbildung und Konfiguration können von offerierten Maschinen abweichen.

Schaerer AG
Postfach
Allmendweg 8
CH-4528 Zuchwil
T +41 (0)32 681 62 00
F +41 (0)32 681 62 42
info@schaerer.com
www.schaerer.com

 **schaerer**
Coffee comes to life

Schaerer Coffee Celebration

Modell "BC" mit Unterthecken-Milch
(Kaffee, Heisswasser, Dampf, Milch)

Juni 2011



Grundaustattung

Ausgabeeinheiten: Kaffee / Heisswasser	1 / 1
Boiler: Kaffee (3kW) / Heisswasser (6 kW) / Dampf (3 kW)	1 / 1 / 1
Mühlen / Einwurf für gemahlene Kaffee	2 / 1
Getränkewahlmöglichkeiten	bis 30 verschiedene Getränke
Vorbereitet für Milchsystem (Abhängig von Schaerer-Kühleinheit oder Kunden-Kühleinheit)	1

Anschlusswerte

Spannung	Nennleistung	Absicherung
1L, N, PE: 220-240 V~ 50/60 Hz	6000-7000 W	30 A
3L, N, PE: 380-415 V 3N~ 50/60 Hz	6000-7000 W 8900-10100 W	3x 16 A 3x 16 A
3L, PE: 200-220 V 3~ 50/60 Hz	5000-5700 W 7400-8400 W	3x 25 A 3x 25 A
Wasseranschluss	G 3/8 " max 0.6 MPa (6 bar)	
Wasserablauf	Ø 40 mm	
Wasserhärte	4°-6° dKH / 8°-10° fKH	

Dimensionen

Breite / Tiefe / Höhe	523 / 617 / 894 mm
Gewicht	ca. 70 kg

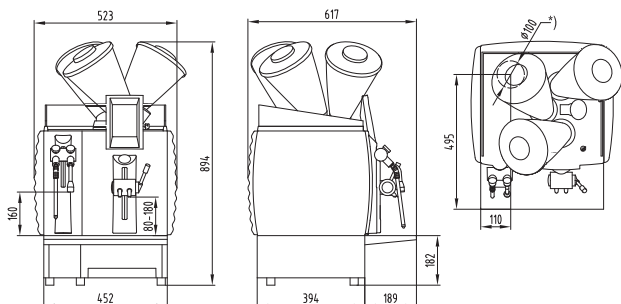
Leistung Kaffeetassen / Stunde (Richtwerte)

Espresso (Tasse à 50 – 60 ml)	240
Kaffee (Tasse à 120 ml)	200
Cappuccino (Tasse à 180 ml)	180
Latte Macchiato (Tasse à 200 ml)	160
Kalte Milch / warme Milch (Liter)	180 / 180
Heisswasser (Liter)	30 - 40

Optionen

3 Mühlen mit Einwurf für gemahlene Kaffee / 4 Mühlen ohne Einwurf für gemahlene Kaffee
Dampfausgabe
Trink- und Schmutzwassertank
Einbauset für Unterthecken-Satzdurchwurf
Brühbeschleuniger
Tassenwärmer
Abschliessbare Bohnenbehälter
Kurze Bohnenbehälter
Anschluss an alle handelsüblichen Zahlungs- und Abrechnungssysteme

Masszeichnung



Farben (frei wählbar)

	Blue Mountain, Blau
	Costa Rica, Silber
	Brazil, Bronze
	Kenya, Schwarz
	Sockel – Chromstahl (Standard)
	Sockel - Chromstahl schwarz (Option)

* Thekendurchbruch für Strom, Trink- und Schmutzwasser / Abbildung und Konfiguration können von offerierten Maschinen abweichen.

Schaerer AG
Postfach
Allmendweg 8
CH-4528 Zuchwil
T +41 (0)32 681 62 00
F +41 (0)32 681 62 42
info@schaerer.com
www.schaerer.com

schaerer
Coffee comes to life