

Schaerer Matic

Basismodell 1 SM 2 (Kaffee)

Juni 2011



Grundaustattung

Ausgabeeinheiten: Kaffee	1
Boiler: Kaffee (3kW)	1
Mühen / Einwurf für gemahlene Kaffee	1 / 1
Getränkewahlmöglichkeiten	bis 14 verschiedene Getränke

Anschlusswerte

Spannung	Nennleistung	Absicherung
3L, N, PE: 380-415 V 3N~ 50/60 Hz	3200-3700 W	3x 16 A
3L, PE: 200-220 V 3~ 50/60 Hz	2800-3400 W	3x 15 A
Wasseranschluss	G 3/8 " max 0.6 MPa (6 bar)	
Wasserablauf	Ø 40 mm	
Wasserhärte	4°-6° dKH / 8°-10° fKH	

Dimensionen

Breite / Tiefe / Höhe	422 / 600 / 758 mm
Gewicht	ca. 80 kg

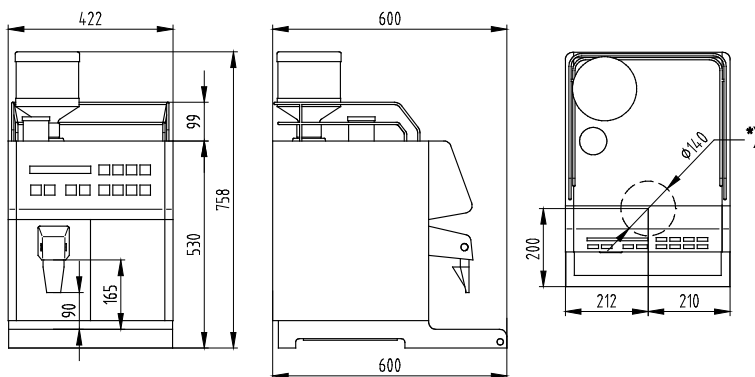
Leistung Kaffeetassen / Stunde (Richtwerte)

Espresso (Tasse à 50 – 60 ml)	240
Kaffee (Tasse à 120 ml)	200
Frühstückskaffee (Kanne à 250 ml)	280

Optionen



2 oder 4 Mühen
EGI-Dosierer für gemahlene Kaffee
Einbau-Set für Satzabwurf unter Buffet
Sauber- und Schmutzwassertank
Kaltnilchsystem
Anschluss an alle handelsüblichen Zahlungs- und Abrechnungssysteme

Masszeichnung



Farben (frei wählbar)

Abbildungen sind nicht farbverbindlich

-  Silber
-  Schwarz

* Thekendurchbruch für Strom, Trink- und Schmutzwasser / Abbildung und Konfiguration können von offerierten Maschinen abweichen.

Schaerer AG
Postfach
Allmendweg 8
CH-4528 Zuchwil
T +41 (0)32 681 62 00
F +41 (0)32 681 62 42
info@schaerer.com
www.schaerer.com

 **schaerer**
Coffee comes to life

Schaerer Matic

Modell 1 SM 2 Tee
(Kaffee, Heisswasser)

Juni 2011



Grundaustattung

Ausgabeeinheiten: Kaffee / Heisswasser	1 / 1
Boiler: Kaffee und Heisswasser (3kW)	1
Mühlen / Einwurf für gemahlene Kaffee	1 / 1
Getränkewahlmöglichkeiten	bis 14 verschiedene Getränke

Anschlusswerte

Spannung	Nennleistung	Absicherung
3L, N, PE: 380-415V 3N~ 50/60 Hz	3200-3700 W	3x 16 A
3L, N, PE: 200-220 V 3~ 50/60 Hz	2800-3400 W	3x 15 A
Wasseranschluss	G 3/8 " max 0.6 MPa (6 bar)	
Wasserablauf	Ø 40 mm	
Wasserhärte	4°-6° dKH / 8°-10° fKH	

Dimensionen

Breite / Tiefe / Höhe	422 / 600 / 758 mm
Gewicht	ca. 80 kg

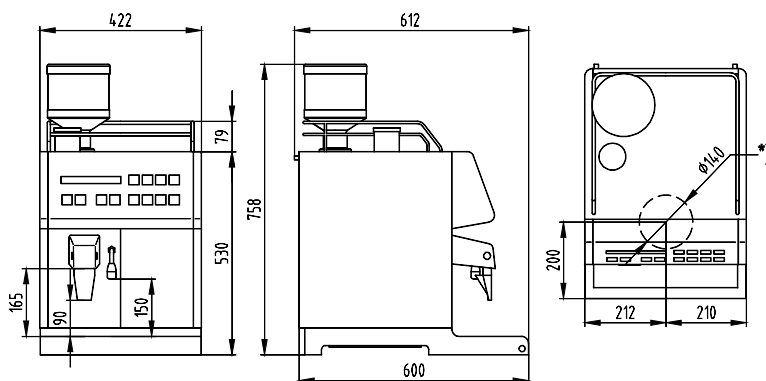
Leistung Kaffeetassen / Stunde (Richtwerte)

Espresso (Tasse à 50 – 60 ml)	240
Kaffee (Tasse à 120 ml)	200
Frühstückskaffee (Kanne à 250 ml)	280
Heisswasser (Liter)	45

Optionen

2 oder 4 Mühlen	422 / 600 / 758 mm
EGL-Dosierer für gemahlene Kaffee	
Einbau-Set für Satzabwurf unter Buffet	
Sauber- und Schmutzwassertank	
Kaltmilchsystem	
Anschluss an alle handelsüblichen Zahlungs- und Abrechnungssysteme	

Masszeichnung



Farben (frei wählbar)

Abbildungen sind nicht farbverbindlich

- Silber
- Schwarz

* Thekendurchbruch für Strom, Trink- und Schmutzwasser / Abbildung und Konfiguration können von offerierten Maschinen abweichen.

Schaerer AG
Postfach
Allmendweg 8
CH-4528 Zuchwil
T +41 (0)32 681 62 00
F +41 (0)32 681 62 42
info@schaerer.com
www.schaerer.com

 **schaerer**
Coffee comes to life

Schaerer Matic

Modell 1 SM 2 Tee UC
(Kaffee, Heisswasser)

Juni 2011



Grundaustattung

Ausgabeeinheiten: Kaffee / Heisswasser	1 / 1
Boiler: Kaffee und Heisswasser	1
Mühen / Einwurf für gemahlene Kaffee	1 / 1
Getränkewahlmöglichkeiten	bis 26 verschiedene Getränke
Vorbereitet für Milchsystem (Abhängig von Schaerer-Kühleinheit oder Kunden-Kühleinheit)	1

Anschlusswerte

Spannung		Nennleistung	Absicherung	
3L, N, PE:	380-415V 3N~	50/60 Hz	6100-7000 W	3x 16 A
Wasseranschluss	G 3/8 " max 0.6 MPa (6 bar)			
Wasserablauf	Ø 40 mm			
Wasserhärte	4°-6° dKH / 8°-10° fKH			

Dimensionen

Breite / Tiefe / Höhe	614 / 612 / 971 mm
Gewicht	ca. 120 kg

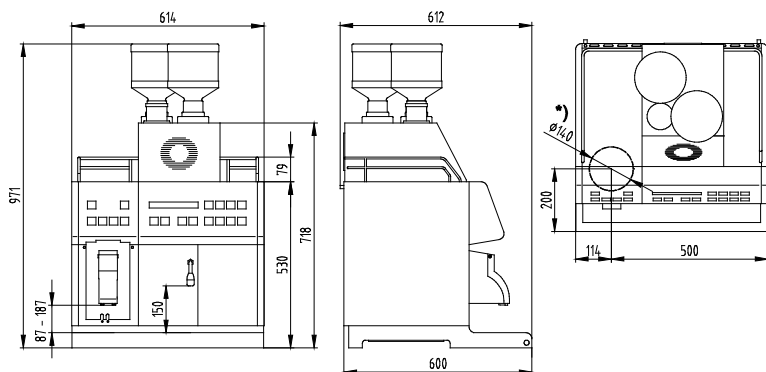
Leistung Kaffeetassen / Stunde (Richtwerte)

Espresso (Tasse à 50 – 60 ml)	240
Kaffee (Tasse à 120 ml)	200
Frühstückskaffee (Kanne à 250 ml)	280
Heisswasser (Liter)	45

Optionen



2 oder 4 Mühen	614 / 612 / 971 mm
Einbau-Set für Satzabwurf unter Buffet	
Sauber- und Schmutzwassertank	
Anschluss an alle handelsüblichen Zahlungs- und Abrechnungssysteme	
Tassenwärmer	

Masszeichnung



Farben (frei wählbar)

Abbildungen sind nicht farbverbindlich

-  Silber
-  Schwarz

* Thekendurchbruch für Strom, Trink- und Schmutzwasser / Abbildung und Konfiguration können von offerierten Maschinen abweichen.

Schaerer AG
Postfach
Allmendweg 8
CH-4528 Zuchwil
T +41 (0)32 681 62 00
F +41 (0)32 681 62 42
info@schaerer.com
www.schaerer.com

 **schaerer**
Coffee comes to life