

# Schaerer Siena

Oktober 2009



## Grundausrüstung

Ausgabeeinheiten: Kaffee / Dampf / Heisswasser	1 / 1 / 1
Boiler: Kaffee (1kW) / Dampf (1kW)	1 / 1
Mühlen / DECAF Einwurf	1 / 1
Produktwahlmöglichkeiten	bis 5 Doppelbezugstasten

## Anschlusswerte

Spannung / Nennleistung / Absicherung	230 VAC / 2.2 kW / 10 A
Wasseranschluss / Wasserablauf (nur für Modelle mit Festwasseranschluss)	G ½ "max 3 bar / Ø 12 / 8mm
Wasserhärte	5°-7° dh / 8°-12° fh

## Dimensionen

Breite / Tiefe / Höhe	314 / 403 / 412 mm
Gewicht	ca. 20 kg

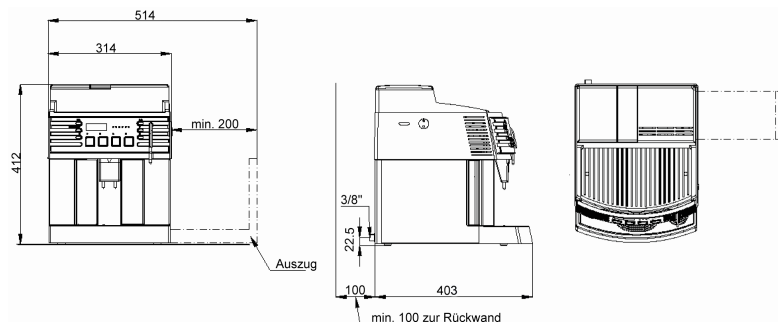
## Leistung Kaffeetassen / Stunde (Richtwerte)

Espresso (Tasse à 50 - 60ml)	50
Kaffee (Tasse à 120ml)	30
Heisswasser (Liter)	7.5

## Optionen

- Festwasseranschluss
- Erweiterter Bohnenbehälter
- Münz- / Jetonprüfer (Euro taugliches Gerät)
- Modul für Selbstbedienung

## Vermassung



## Farben (frei wählbar)

Abbildungen sind nicht farbverbindlich


-  Silber
-  Schwarz

Abbildung / Konfiguration können von offerierten Maschinen abweichen

**Schaerer AG**  
Allmendweg 8  
4528 Zuchwil, Schweiz  
T +41 (0)32 681 62 00  
F +41 (0)32 681 62 42  
info@schaerer.com  
www.schaerer.com

 **schaerer**  
Coffee comes to life

SWISS MADE