

Schaerer Coffee Art Plus

Modèle Doseur de poudre

Mai 2011



Equipement de base

Choco	1 x 1.0 kg Poudre de choco (1 sorte)
Topping	1 x 1.0 kg Poudre de lait (1 sorte)
Twin Choco	2 x 0.5 kg Poudre de choco (2 sortes)
Twin Topping	2 x 0.5 kg Poudre de lait (2 sortes)
Choco / Topping	2 x 0.5 kg Poudre de choco et de lait

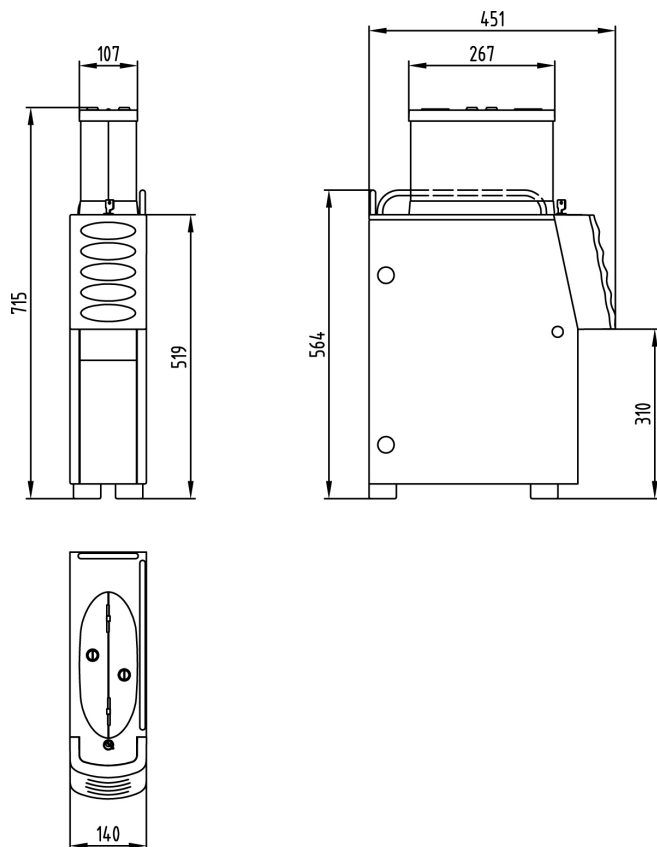
Raccordements

Cet appareil est toujours raccordé à la machine à café voisine

Dimensions

Largeur / Profondeur / Hauteur	140 / 451 / 715 mm
Poids	25 kg

Croquis d'encombrement



Les illustrations et les configurations peuvent différer de la machine offerte.

Schaerer SA
Case postale
Allmendweg 8
CH-4528 Zuchwil
T +41 (0)32 681 62 00
F +41 (0)32 681 62 42
info@schaerer.com
www.schaerer.com

 **schaerer**
Coffee comes to life

SWISS MADE