

# Schaerer Siena

Octobre 2009



## Equipement de base

Ecoulements: Café / Vapeur / Eau chaude	1 / 1 / 1
Chaudière: Café (1kW) / Vapeur (1kW)	1 / 1
Moulins / Fonction DECAF	1 / 1
Choix des produits	5 touches de produits

## Raccordements

Tension / Alimentation / Disjoncteurs	230 VAC / 2.2 kW / 10 A
Alimentation en eau / Evacuation de l'eau (seulement pour raccordement de l'eau)	G 1/2 "max 3 bar / Ø 12 / 8mm
Dureté de l'eau recommandée	5°-7° dh / 8°-12° fh

## Dimensions

Largeur / Profondeur / Hauteur	314 / 403 / 412 mm
Poids	env. 20 kg

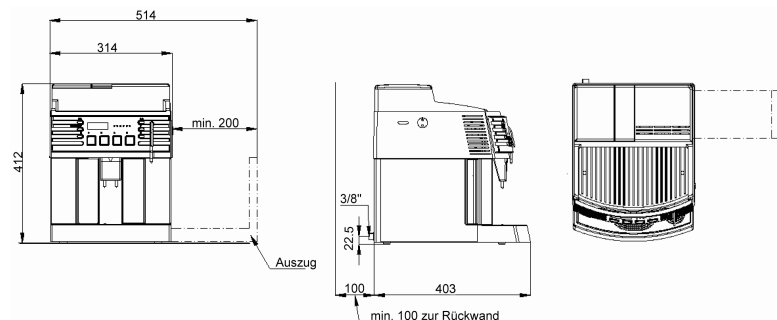
## Production horaire

Espresso (Tasse de 50 - 60ml)	50
Café (Tasse de 120ml)	30
Eau chaude (litre)	7.5

## Options

Raccordement au réseau fixe
Réservoir de grains jusqu'à 500g
Automates à prépaiement pour jetons et pièces de monnaie
Module pour self-service

## Encombrement



## Couleurs (à choix)

Les illustrations des couleurs peuvent différer

	Argent
	Noir

Les illustrations / configurations peuvent différer de la machine offerte

Schaerer SA  
Allmendweg 8  
4528 Zuchwil, Suisse  
T +41 (0)32 681 62 00  
F +41 (0)32 681 62 42  
info@schaerer.com  
www.schaerer.com

 **schaerer**  
Coffee comes to life

SWISS MADE